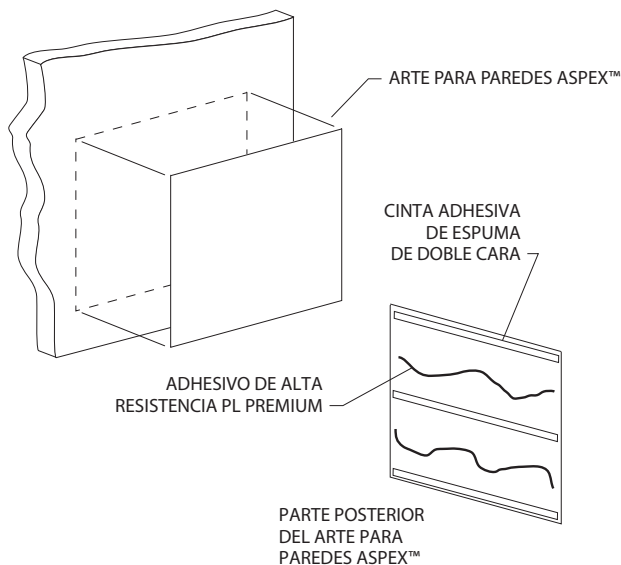


Instrucciones de Instalación

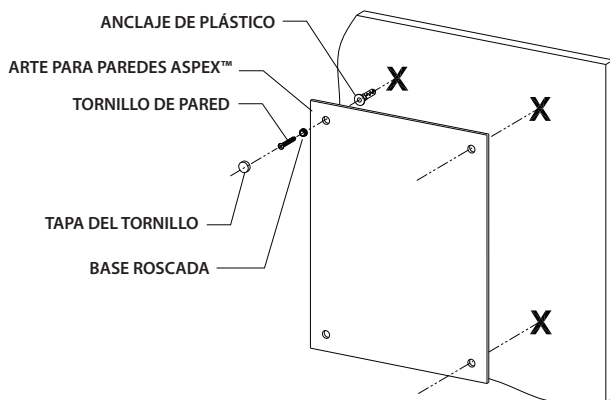
Arte para Paredes Aspex™



Instalación del Arte para Paredes Aspex™ con Cinta Adhesiva de Espuma y el Adhesivo PL Premium.

Tamaño máximo de 36" x 36" (914mm x 914mm)

1. La superficie de la pared debe estar seca, bien sellada y libre de suciedad, cera, grasa y pintura suelta.
2. Marque la ubicación del Arte para Paredes Aspex™ sobre la pared.
3. El Arte para Paredes Aspex™ es aplicado utilizando una combinación de un adhesivo de alta resistencia PL Premium y cinta adhesiva de espuma de doble cara.
4. Aplique un cordón de PL Premium entre las tiras de espuma en un patrón de zigzag. Remover el protector antiadherente de la cinta adhesiva de doble cara.
5. Posicione el letrero en la pared asegurando que el letrero esté nivelado.
6. Presione el letrero en la pared haciendo contacto firme entre el adhesivo/cinta adhesiva de espuma y la superficie de la pared.



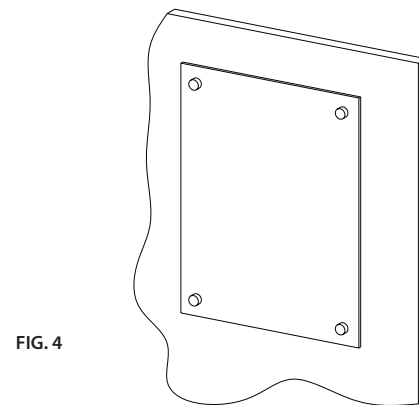
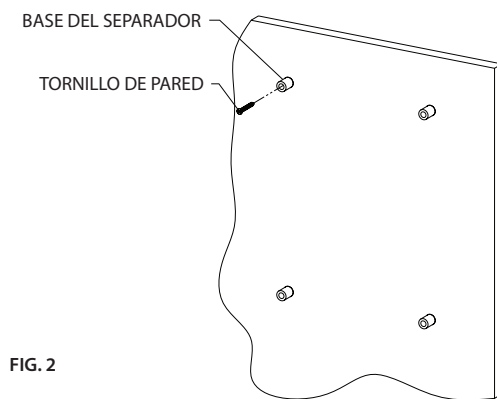
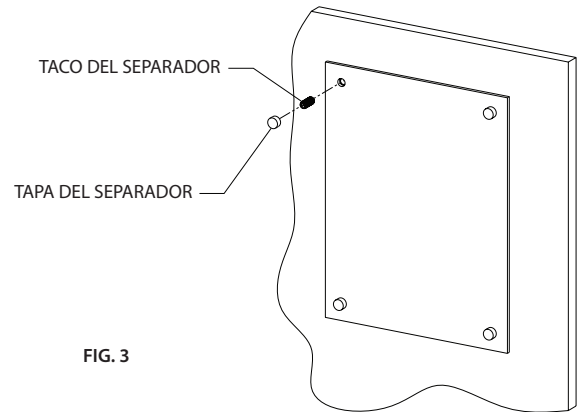
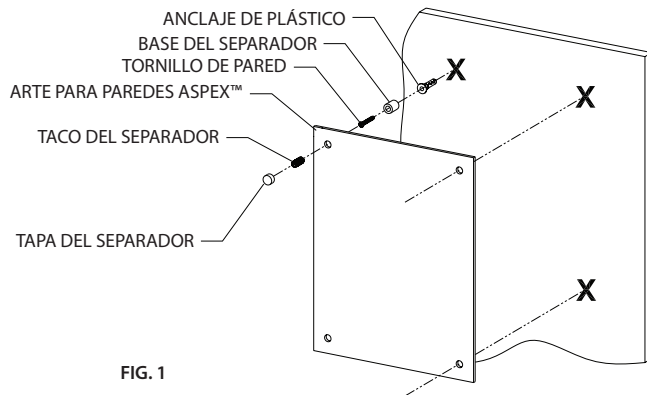
Instalación del Arte para Paredes Aspex™ con tapones de rosca

1. Determine la ubicación del Arte para Paredes Aspex™.
2. Utilice el Arte para Paredes Aspex™ como plantilla y marque los lugares de los agujeros.
 - a. Instalación sobre tablaroca, yeso u hormigón: Taladre un agujero de $\frac{5}{16}$ " a $1\text{-}1/4$ " de profundidad. Inserte los anclajes plásticos de pared en el agujero.
 - b. Montaje en madera: Taladre un agujero guía de $\frac{3}{32}$ " y no utilice los anclajes de plástico.
3. Coloque el tornillo de pared a través de la tapa en la base y los agujeros del Arte para Paredes Aspex™. Sujete el Arte para Paredes Aspex™ al anclaje o a la madera.
4. Enrosque las tapas del tornillo en cada base roscada.

IPC.2038/REV 2

Instrucciones de Instalación

Arte para Paredes Aspex™



INSTALACIÓN FINALIZADA DEL ARTE PARA PAREDES ASPEX™

Instalación del Arte para Paredes Aspex™ con separadores

1. Determine la ubicación del Arte para Paredes Aspex™.
2. Utilice el Arte para Paredes Aspex™ como plantilla y marque los lugares de los agujeros. Ver Figura 1.
 - a. Instalación sobre tablaroca, yeso u hormigón: Taladre un agujero de $\frac{5}{16}$ " a $1\text{-}1/4$ " de profundidad. Inserte los anclajes plásticos de pared en el agujero.
 - b. Montaje en madera: Taladre un agujero guía de $\frac{3}{32}$ " y no utilice los anclajes de plástico.
3. Coloque el tornillo de pared a través del agujero en la base del separador. Asegure la base al sujetarla al anclaje o a la madera. Repetir para todas las bases de los separadores. Ver Figura 2.
4. Sujete el Arte para Paredes Aspex™ a la pared asegurándola a la base de los separadores con los tacos para separadores. Ver Figura 3.

Instrucciones de Instalación

Arte para Paredes Aspex™ con Adhesivo Inpro Bond

Herramientas Recomendadas

- Pintura/Capa Base (si es necesario)
- Marcador de Tiza o Nivelador Láser
- Nivelador
- Llana InPro #545 con cortes en V de 1/8" [4mm] y 1/2" [13mm] de espacio entre cortes
- Adhesivo Recomendado – InPro Bond o 3M Fastbond 30
- Rodillo de espuma (para cemento de contacto)
- Regla
- Cuchilla multiusos con hojas adicionales
- Lijadora de banda
- Cinta adhesiva de pintor
- Rodillo de Extensión, InPro #333, 9" [229mm] de ancho
- Trapos limpios
- Agua

Almacenaje:

Almacenar el producto Arte para Paredes Aspex™ en un área interior limpia y seca, a temperaturas entre 60° F y 85° F [16°-29°C]. Manténgalo alejado de la luz solar directa. Asegúrese que esté bien sujetado.

- Almacenar en un área interior limpia y seca
- No exponer a la luz solar directa
- Almacenar en un lugar con temperaturas entre 60°F y 85°F [16-29°C]

Aclimatar

24 horas antes de la instalación, coloque el material y los adhesivos en el área climatizada en donde serán instalados. Esta área debe estar a una temperatura entre 65°F y 80°F [18°-27°C] y tener un nivel de humedad menor que 80%. Mantenga una temperatura constante entre 65°F - 80°F [18°-27°C] y un nivel de humedad menor que 80% en el área de instalación 24 horas antes de la instalación, durante la instalación completa y 48 horas después de la instalación.

- Aclimatar la lámina y los adhesivos en el área climatizada en donde se llevará a cabo la instalación.
- Aclimatar la lámina y los adhesivos a temperaturas entre 65°F y 80°F [18°-27°C].
- Aclimatar la lámina y los adhesivos a un nivel de humedad menor que 80%.
- Mantener una temperatura y humedad 24 horas antes, durante y 48 horas después de la instalación.

Instrucciones de Instalación

Arte para Paredes Aspex™ con Adhesivo Inpro Bond

Preparación de las Paredes

Las paredes deben estar libres de polvo, grasa y pintura suelta. Remueva cualquier capa diseñada para mejorar la limpieza de la pared, ya que éstas pueden afectar la adhesión. Las superficies brillantes pueden requerir lijado o una capa de pintura base para permitir la adhesión. No instalar en áreas expuestas a la luz solar directa.

Tablaroca o yeso nuevo - Las paredes deben estar lisas y se deben limpiar con un paño para remover el polvo. Selle o prepare las paredes con una capa de pintura o pintura base que no contenga acetato polivinílico (PVAc). Deje que la pintura/pintura base seque según las instrucciones de aplicación del fabricante.

- Remover el polvo y la suciedad
- Sellar las paredes con pintura/pintura base.
- NO utilizar pintura/pintura base que contenga acetato polivinílico (PVAc)

Tablaroca o yeso pintados - Pruebe la adhesión de las paredes pintadas aplicando piezas de 12" x 12" [305mm x 305mm] de Lámina Rígida IPC en un área que no quede a plena vista. Deje la lámina de prueba adherida por 24 horas. Remueva la lámina de prueba, si la pintura se ha suavizado, quite la pintura de la pared y vuelva a sellarla con la pintura/pintura base recomendada.

- Probar la pared para asegurar que la pintura es compatible con el adhesivo.
- Quitar la pintura vieja si los adhesivos suavizan la pintura después de la prueba.

Hormigón y Bloques de Mampostería – Rellene la superficie de las paredes de hormigón con el relleno apropiado para que queden lisas. Selle o prepare las paredes con una capa de pintura o pintura base que no contenga acetato polivinílico (PVAc). Deje que la pintura/pintura base seque según las instrucciones de aplicación del fabricante. Las líneas de lechada pueden ser visibles a través de la lámina, especialmente si se utiliza el tipo de láminas más delgadas.

- Rellenar el hormigón para que quede liso.
- Sellar el hormigón con pintura/pintura base.
- NO utilizar pintura/pintura base que contenga acetato polivinílico (PVAc)

Sustratos no porosos - Algunos sustratos no porosos incluyen: metal, losa de cerámica, laminado a alta presión, paredes pintadas con epoxi, cubiertas de vinilo (VWC) y láminas rígidas. Los adhesivos InPro Bond y XT-2000+ pueden ser utilizados para aplicar la lámina rígida a cubiertas de pared seguramente instaladas de vinilo o lámina rígida y a otros sustratos no porosos. Adherir una lámina rígida sobre una existente o de vinilo, aumentará la generación de humo y expansión de llamas lo que cancelará la clasificación de incendios Clase A. Si elige hacer esto, siga las instrucciones de instalación sobre superficies no porosas.

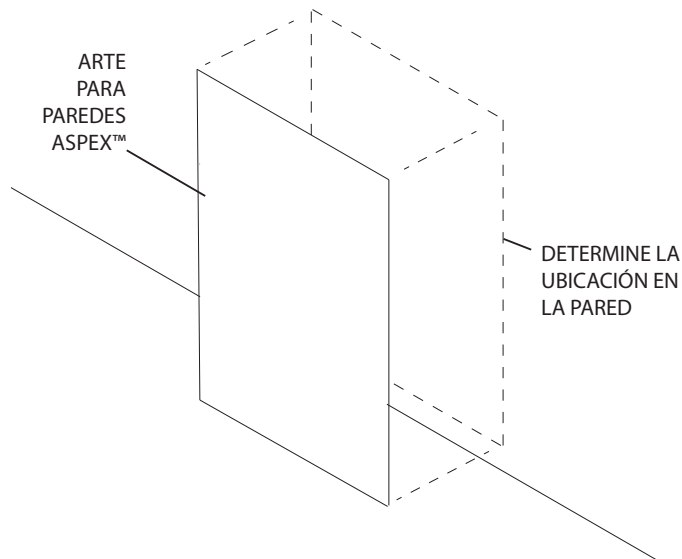
Instrucciones de Instalación

Arte para Paredes Aspex™ con Adhesivo Inpro Bond

Cómo Cortar y Ajustar las Láminas

Al manipular la lámina, tenga cuidado y evite doblarla. Trace la configuración de la lámina en la pared haciendo las líneas a plomo y a nivel según sea necesario. Al determinar la ubicación de la lámina, deje un espacio de 1/16" [2mm] entre el material de la lámina y el techo, el piso, las esquinas, los marcos de puertas, los marcos de ventanas y entre cada lámina. No instale el zócalo directamente sobre: láminas rígidas de vinilo, cubiertas de la pared, losas de cerámica, metal u otras superficies no porosas. Traslape estos materiales con el zócalo por 1/4" [7mm]. Para mantener la secuencia del patrón instale las láminas de acuerdo al orden de los números en las láminas. Si es necesario recortárlas, recorte al principio y al final de un tramo. Corte el material de la lámina utilizando una regla de metal y una cuchilla multiusos bien afilada. Corte la lámina haciendo varias pasadas. Corte agujeros en la lámina para tomas de corriente y otros objetos localizados en la pared. Si las esquinas no están a plomo, aplique cinta de pintor al borde de la lámina y empalme la esquina desigual a la lámina. Utilice una lijadora de banda para remover el material cuidadosamente de la lámina. Coloque la lámina sobre la pared sujetándola en su lugar (sin adhesivo). Al instalar varias láminas en un área, coloque todas las secciones en su lugar (sin adhesivo). No instale el material de la lámina demasiado cerca a los contadores de calefacción, radiadores y otro equipo que pueda producir calor excesivo. La instalación de las láminas en estas áreas podría causar burbujas en la lámina o deslaminación. No remueva la película blanca de la parte posterior de la lámina.

- Instale las láminas de acuerdo al orden de los números en las láminas
- Recorte al principio y al final de un tramo.
- NO doblar la lámina al manipularla.
- Marcar líneas a plomo y a nivel sobre la pared.
- Dejar un espacio de 1/16" [2mm] entre la lámina y techos, pisos, paredes, marcos y otras láminas.
- NO instalar el zócalo directamente sobre la lámina rígida; traslapar la lámina con el zócalo por 1/4" [7mm].
- Utilizar una regla y una cuchilla multiusos bien afilada para cortar el material de la lámina.
- Empalmar las esquinas desiguales a la lámina y remover el material con una lijadora de banda.
- Cortar la lámina dando varias pasadas con la cuchilla.
- NO instalar la lámina demasiado cerca a fuentes de calor.
- Sujetar la lámina a la pared (sin adhesivo).
- No remueva la película blanca de la parte posterior de la lámina.

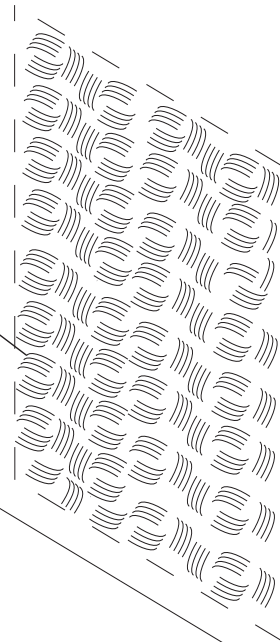


Instrucciones de Instalación

Arte para Paredes Aspex™ con Adhesivo Inpro Bond



APLIQUE
EL ADHESIVO
A LA PARED



Aplicación del Adhesivo InPro Bond

Aplique el adhesivo únicamente a la superficie de la pared. No aplique adhesivo a la parte posterior de la lámina. Después que el adhesivo sea aplicado, deberá curar antes de colocar la lámina. Temperatura de aplicación: Después de seguir los pasos para aclimatar los materiales, mantenga una temperatura entre 65°F y 80°F [18°-27°C] con un nivel de humedad por debajo de 80%. Utilice una llana con cortes en V de 1/8" x 1/8"

[4mm x 4mm] y espacios de 1/2" [13mm] entre los cortes en V para aplicar el adhesivo (ver figura 2). Aplique el adhesivo a toda el área en donde la lámina será instalada. Remueva cualquier exceso de adhesivo de las superficies con un trapo húmedo antes de que haya curado. El adhesivo curado es casi imposible de remover. No deje que el adhesivo seque en las ranuras de la llana. Esto cambiará el índice de aplicación de la llana. El índice de aplicación es 150 pies cuadrados por galón [3.7sq. M/por litro] con la llana InPro #545.

- Dejar que los materiales se acostumbren a la temperatura del área siguiendo las recomendaciones anteriores.
- Utilizar una llana de cortes en V de 1/8" x 1/8" [4mm x 4mm] que tengan un espacio de 1/2" [13mm] entre si. (Artículo InPro #545)
- Aplicar el adhesivo únicamente a la pared.
- Aplicar el adhesivo a toda el área de la pared en donde la lámina será instalada.
- Remover cualquier exceso de adhesivo antes que éste cure.
- Limpiar la llana para que las ranuras no se tapen.
- El índice de aplicación es 150 pies cuadrados por galón [3.7 sq. M/per liter] con la Llana InPro No. 545

Instrucciones de Instalación

Arte para Paredes Aspex™ con Adhesivo Inpro Bond

Curación/Secado del Adhesivo, Sustrato Poroso

La temperatura y los niveles de humedad afectarán el tiempo que toma para que el adhesivo cure. Bajo las condiciones ideales, el tiempo de curación será de 45-60 minutos. Puede tomar considerablemente más tiempo, pero no más de 3 horas. Cuando se aplica inicialmente, el adhesivo es blanco. A medida que seca, se convierte en translúcido y pegajoso. Instale el material de la lámina cuando un 60-75% del adhesivo se haya convertido en translúcido o cuando esté pegajoso y no se transfiera a su dedo al tocarlo. Los ventiladores aumentan la circulación del aire y reducen el tiempo de curación. El instalador es el responsable de calcular el tiempo de curación del adhesivo, basándose en las condiciones de la obra. Haga una prueba de instalación si es necesario.

- Ajustar el tiempo de curación de acuerdo a la temperatura y nivel de humedad.
- Dejar que el adhesivo se vuelva un 60-75% translúcido o pegajoso pero sin transferirse a los dedos al tocarlo
- Utilizar ventiladores para reducir el tiempo de curación.
- El instalador es el responsable de calcular el tiempo de curación del adhesivo, basándose en las condiciones de la obra.
- Hacer una prueba de instalación, si es necesario.

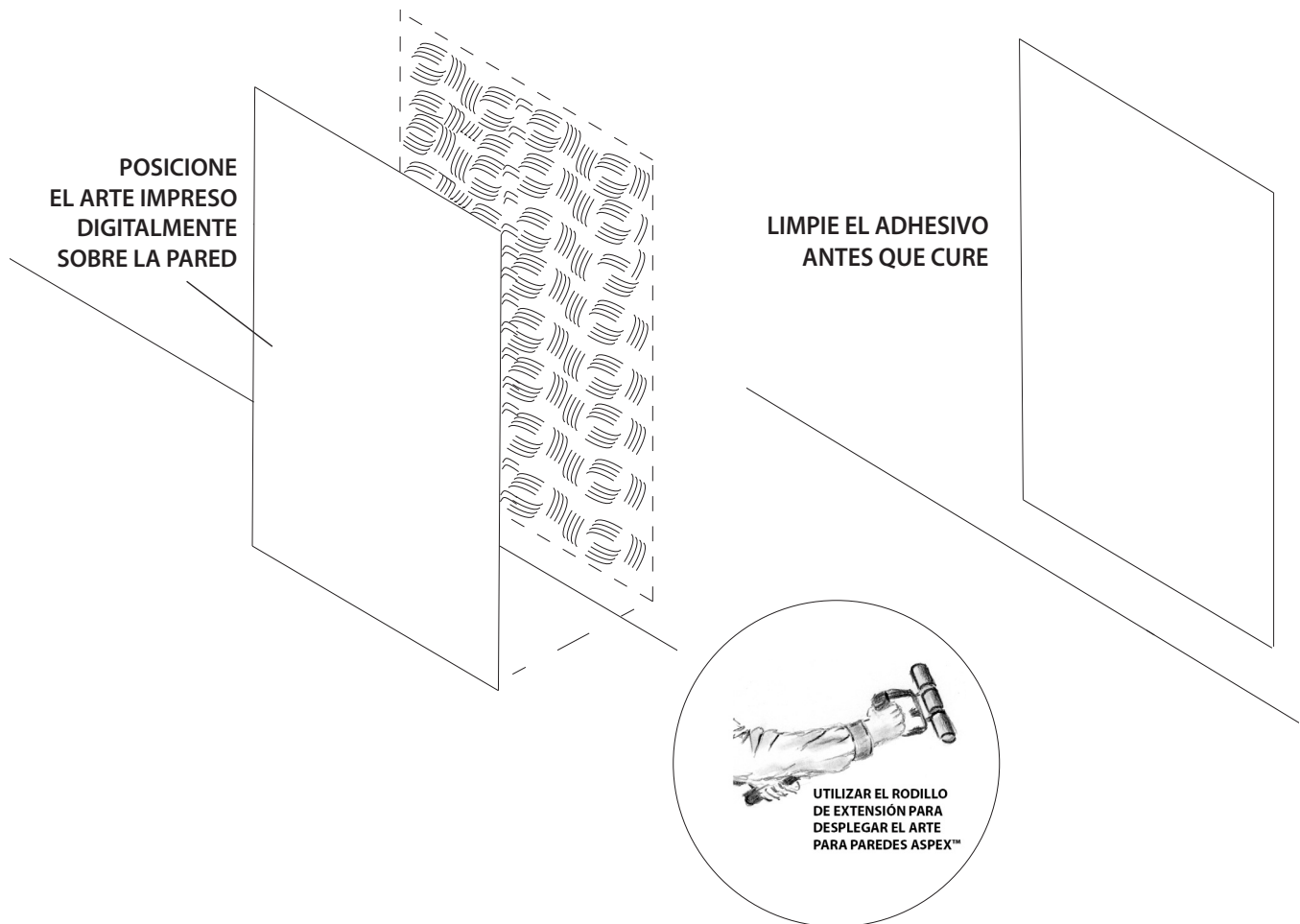
Curación/Secado del Adhesivo, Sustrato No Poroso

Algunos sustratos no porosos incluyen: metal, losa de cerámica, laminado a alta presión, paredes pintadas con epoxi y cubiertas de vinilo. Al aplicar adhesivos a estos sustratos, la humedad en el adhesivo no será absorbida por el sustrato. Se requiere un tiempo de curación más largo. Permita que el adhesivo se vuelva 90% translúcido. Deje que el adhesivo se vuelva pegajoso y no se transfiera a su dedo al tocarlo. La temperatura y los niveles de humedad afectarán el tiempo que toma para que el adhesivo cure. Los tiempos de curación pueden ir desde 1 hora hasta no más de 3 horas. Los ventiladores aumentan la circulación del aire y reducen el tiempo de curación. El instalador es el responsable de calcular el tiempo de curación del adhesivo, basándose en las condiciones de la obra. Haga una prueba de instalación si es necesario. Alinee la lámina perfectamente, ya que el tiempo más largo de curación hace que el adhesivo se comporte como cemento de contacto. Reajustar la lámina puede ser difícil o imposible.

- Permitir que el adhesivo cure por más tiempo (por lo menos una hora, pero no más de tres horas).
- Dejar que el adhesivo se vuelva un 90% translúcido o pegajoso pero sin transferirse a los dedos al tocarlo.
- Utilizar ventiladores para reducir el tiempo de curación.
- El instalador es el responsable de calcular el tiempo de curación del adhesivo, basándose en las condiciones de la obra.
- Hacer una prueba de instalación, si es necesario.
- Posicionar la lámina perfectamente, ya que el adhesivo se comporta como cemento de contacto.

Instrucciones de Instalación

Arte para Paredes Aspex™ con Adhesivo Inpro Bond



Cómo Posicionar la Lámina

Limpie la parte posterior de la lámina para remover el polvo. Después que el adhesivo haya curado, posicione la lámina sobre la pared alineando los bordes con las líneas a plomo o a nivel. Coloque las láminas a 1/16" [2mm] del techo, piso, de los marcos y otras láminas para dejar lugar en caso de expansión (ver figura 3). Si es necesario, reposicione la lámina sobre la pared cuidadosamente jalándola hacia ud. y volviéndola a alinear a la pared. Utilice un rodillo de extensión (Artículo InPro No. 333) para incrustar la lámina firmemente en el adhesivo (ver figura 4). Aplique presión con su cuerpo a cada pulgada cuadrada de la lámina, iniciando desde el centro hacia las orillas, asegurándose de que esté pegada seguramente a la pared.

- Limpiar la parte posterior de la lámina para remover el polvo.
- Posicionar la lámina sobre la pared
- Dejar un espacio de 1/16" [2mm] entre superficies en caso de expansión.
- Reposicionar la lámina antes de usar el rodillo, si es necesario.
- Pasar el rodillo de extensión por toda la lámina, comenzando desde el centro y trabajando hasta llegar a las orillas.

Instrucciones de Instalación

Arte para Paredes Aspex™ con Adhesivo Inpro Bond

Sellador con Igualación de Color Vinylseal

Utilice Vinylseal para rellenar las juntas entre los paneles de Arte para Paredes Aspex™. Aplique cinta de pintor a lo largo de las dos orillas de la junta. Corte la boca del tubo a un ángulo de 45°. Aplique el sellador con igualación de color a la junta. Con una espátula o con el dedo, remueva el exceso de sellador de la junta. Inmediatamente después de aplicar el sellador, remueva la cinta de pintor. Si se hundiera, reaplique Vinylseal siguiendo los mismos pasos. Remueva el sellador no deseado, antes de que cure, con un trapo humedecido con agua.

- Aplicar cinta de pintor a las orillas de la junta.
- Aplicar sellador a la junta y remover el exceso con una espátula o con el dedo.
- Remover la cinta de pintor antes de que cure el sellador.
- Repetir la aplicación de sellador si se percibe hundimiento en el sellado inicial.
- Remover el sellador no deseado antes de que cure.

Limpieza

Completar: Inmediatamente al completar la instalación, limpie la lámina y remueva las marcas de colocación, el exceso de adhesivo y las manchas superficiales. El adhesivo curado es difícil de remover. Utilice solventes minerales y frote cuidadosamente con un trapo suave. Después de que el adhesivo haya sido removido, limpie el área con un limpiador general como fantastic®. Enjuague el área con un trapo humedecido con agua. Seque con un trapo suave limpio.

- Al completar la instalación, remover las marcas, el exceso de adhesivo y las manchas de la superficie.
- Adhesivo Curado.
- Utilizar solventes minerales y frotar cuidadosamente.
- Seguir la limpieza con un líquido limpiador como fantastic®.
- Enjuagar la lámina con un trapo humedecido con agua.

Después de la instalación:

Mantenga las condiciones climatizadas en el área después de la instalación. Cambios drásticos de temperatura pueden causar deslaminación.

- Mantener las condiciones climatizadas en el área después de la instalación.
- Cambios drásticos de temperatura pueden causar deslaminación.